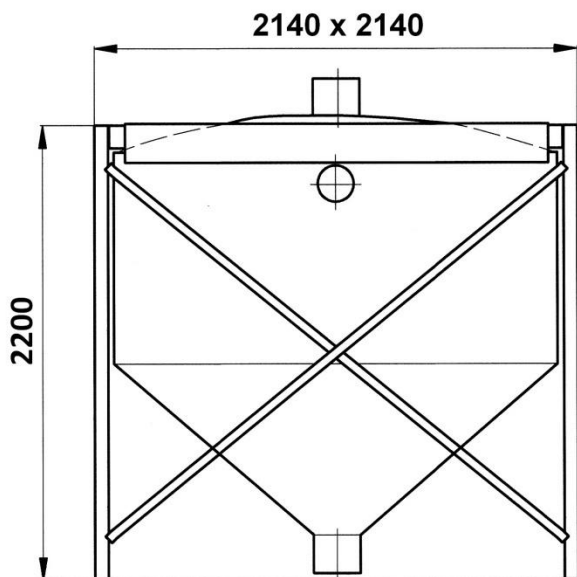


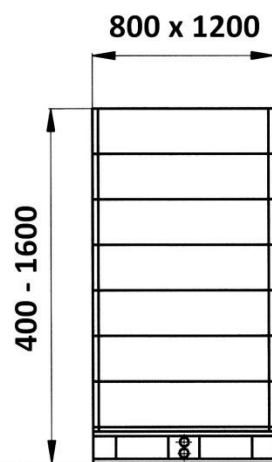
Ceník peletového programu LING®

(platný od 18.7.2022, ceny bez DPH)

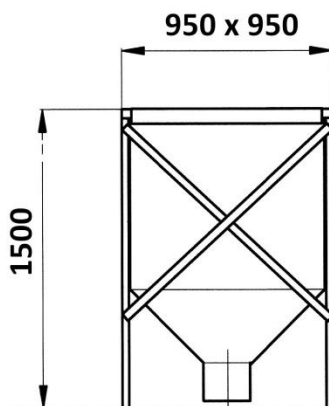
Textilní zásobník TZ4 (4 tuny)



Kontejnerový zásobník KZ07 (700 kg)



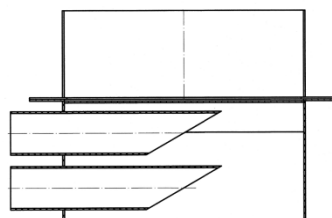
Textilní zásobník TZ05 (500 kg)



- | | | |
|-------------------------|------|----------|
| ➤ Textilní zásobník | TZ4 | 36.100,- |
| | TZ05 | 6.800,- |
| ➤ Kontejnerový zásobník | KZ07 | 7.440,- |

- | | |
|--------------------------------------|---------|
| ➤ Sběrná sonda ST
(pod zásobníky) | 2.330,- |
| ➤ Sběrná sonda SN
(žlabová) | 1.500,- |

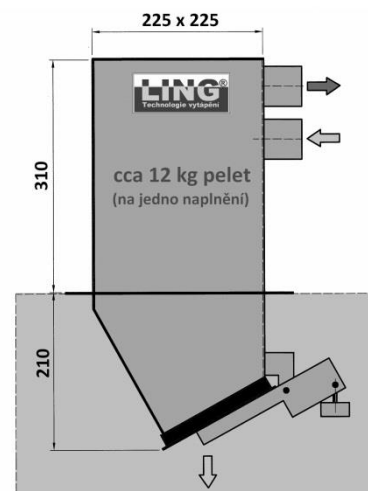
sběrná sonda pod textilní zásobník ST



sběrná sonda normální SN
(pro instalaci do žlabů)

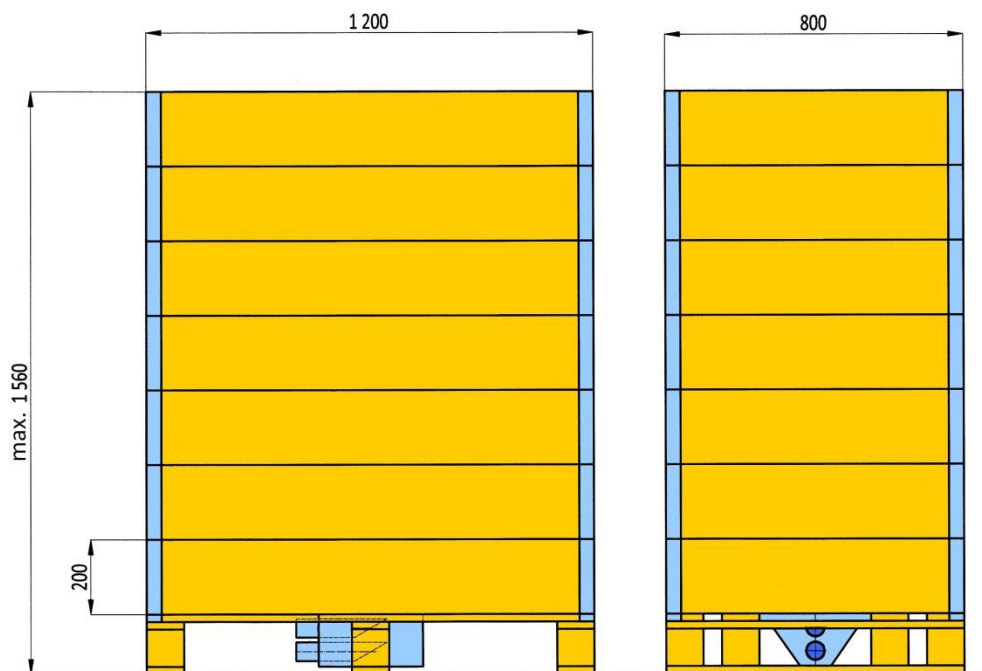


- | | |
|--|--------------|
| ➤ Pneumatický dopravník pelet PD LING
(bez hladinoznaku) | 16.800,- |
| ➤ Pneumatický dopravník pelet PD LING – H
(s rotačním hladinoznakem) | 23.650,- |
| ➤ Hadice antistatická Ø50 | 370,- / metr |



pneumatický dopravník pelet PD LING

Kontejnerový zásobník pelet LING KZ07



kapacita až 750 kg pelet

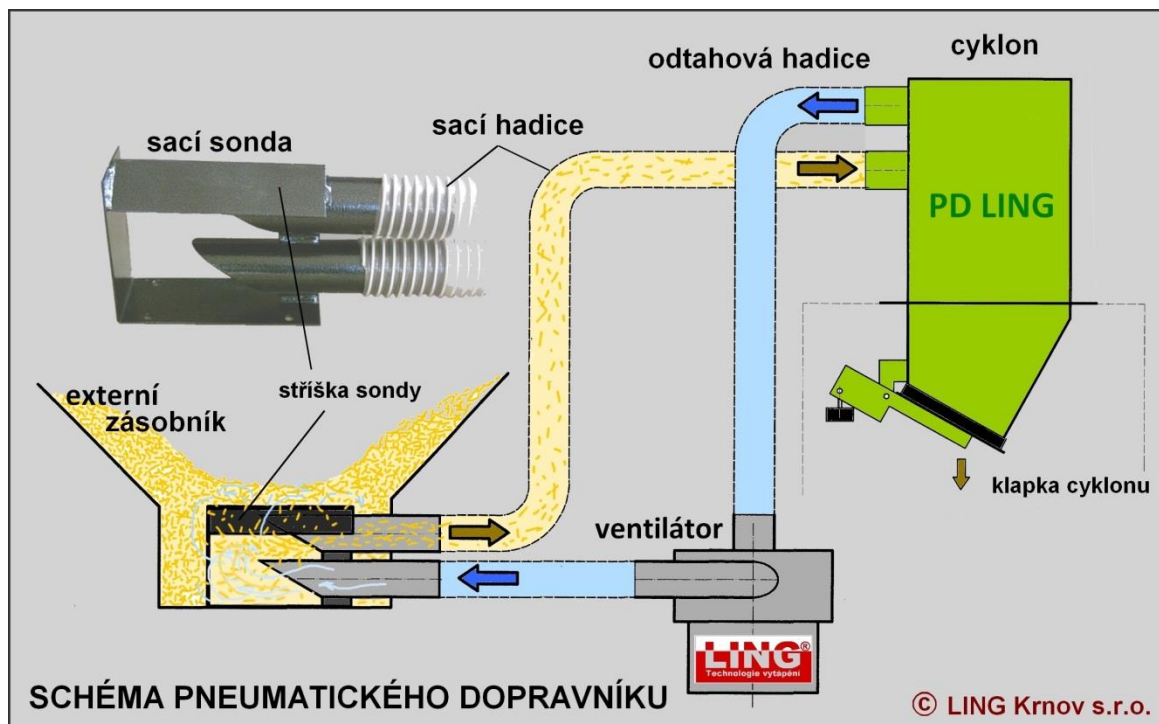
Jednoduchý a skladný zásobník pelet, vhodný pro kombinaci s pneumatickým dopravníkem PD- LING. Základ tvoří paleta, na kterou lze postupně osadit až 7 ohradníků (jsou součástí dodávky). V paletě je zabudovaná sběrná sonda pro pneumatickou dopravu. Objem zásobníku odpovídá až měsíční spotřebě běžného RD. Umožňuje snadné doplňování pelet z 15 kg pytlů a využití pohodlné pneumatické dopravy pelet i tam, kde nelze instalovat velkokapacitní zásobníky.



www.ling.cz

ling.krnov@centrum.cz

Pneumatický dopravník pelet PD LING



Pneumatický dopravník slouží k průběžnému doplňování paliva ve formě dřevních pelet \varnothing 6 – 10 mm z externího centrálního zásobníku do zásobníku kotlového. Uvedením ventilátoru do chodu je pomocí sacích a výfukových hadic (průmyslové antistatické hadice vyztužené ocelovou spirálou) vytvořen v dopravním systému podtlak, díky kterému jsou pelety nasávány do cyklonu, ze kterého se po vypnutí ventilátoru vlastní vahou vysypou do kotlového zásobníku. Vyráběny jsou verze s hladinoznakem a bez hladinoznaku.

Součástí dodávky je cyklon, ventilátor, elektronická regulace.

maximální dopravní vzdálenost	15 m
maximální dopravní výška	6 m
dpravované množství	8 – 12 kg/min
připojovací napětí	230V/50Hz
krytí elektrických částí	IP 20
el.charakteristika ventilátoru	1650 W / 8 A

