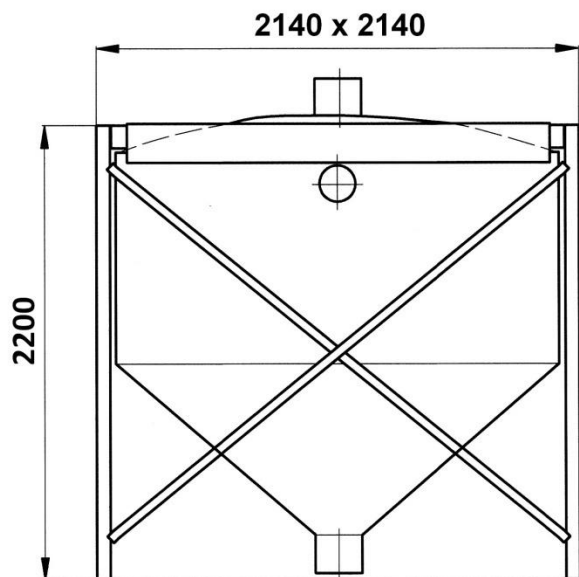


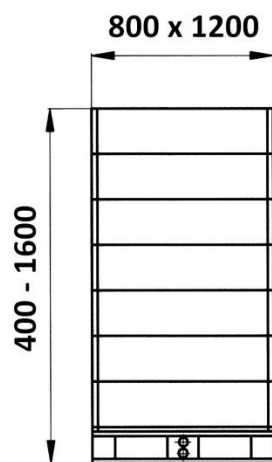
Ceník peletového programu LING®

(platný od 1.1.2023, ceny bez DPH)

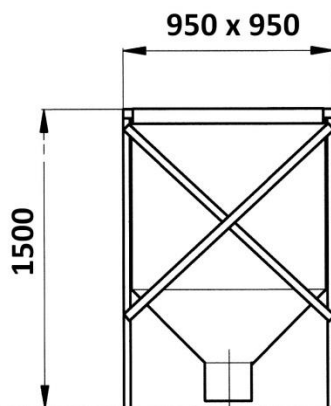
Textilní zásobník TZ4 (4 tuny)



Kontejnerový zásobník KZ07 (700 kg)



Textilní zásobník TZ05 (500 kg)

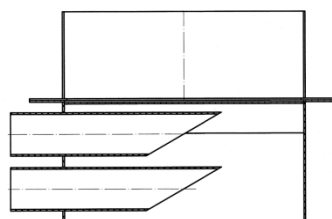


- Textilní zásobník TZ4 36.100,-
- Kontejnerový zásobník KZ07 9.100,-

- Sběrná sonda ST (pod zásobníky)

2.950,-

sběrná sonda pod textilní zásobník ST



- Sběrná sonda SN (žlabová)

2.100,-

sběrná sonda normální SN (pro instalaci do žlabů)



- Pneumatický dopravník pelet **PD LING**

(bez hladinoznaku)

17.700,-

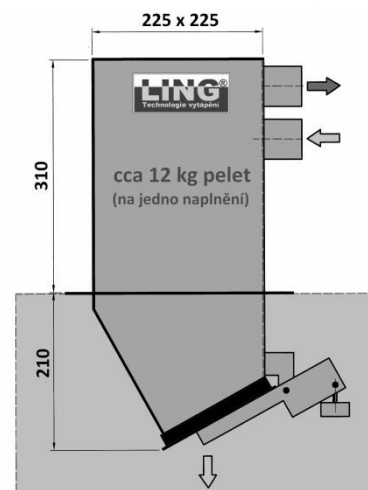
- Pneumatický dopravník pelet **PD LING – H**

(s rotačním hladinoznakem)

24.350,-

- Hadice antistatická Ø50

390,- / metr



pneumatický dopravník pelet PD LING

Kontejnerový zásobník pelet LING KZ07



kapacita až 750 kg pelet

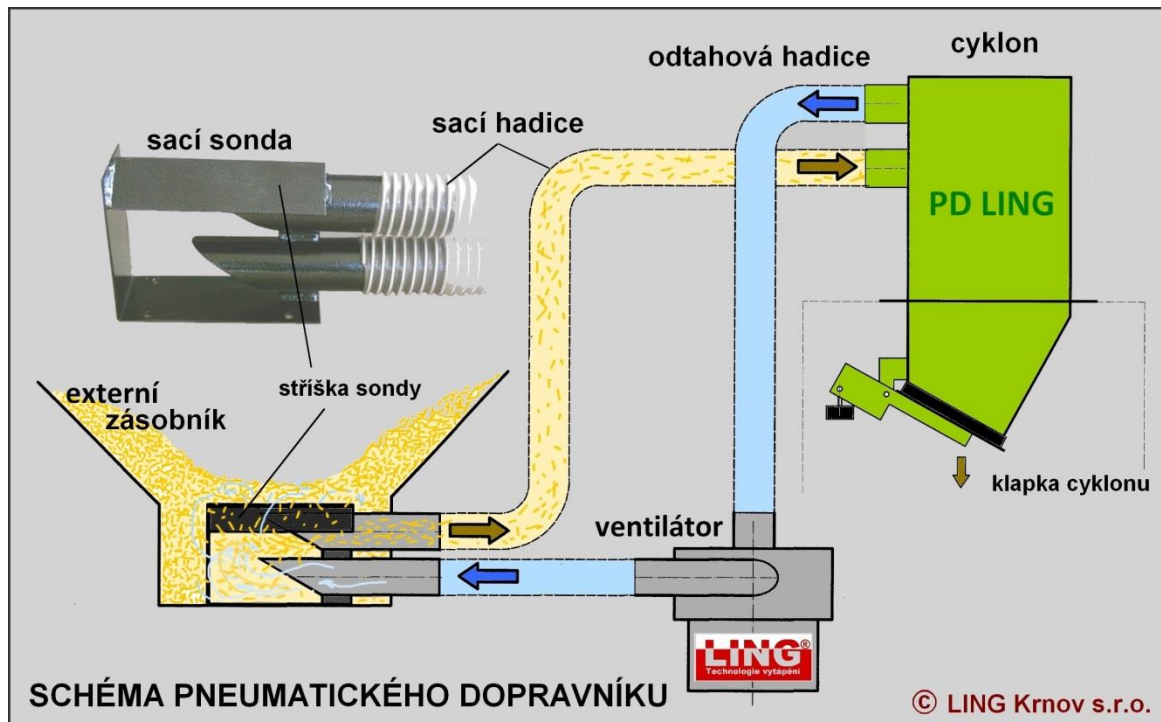
Jednoduchý a skladný zásobník pelet, vhodný pro kombinaci s pneumatickým dopravníkem PD- LING. Základ tvoří paleta, na kterou lze postupně osadit až 7 ohradníků (jsou součástí dodávky). V paletě je zabudovaná sběrná sonda pro pneumatickou dopravu. Objem zásobníku odpovídá až měsíční spotřebě běžného RD. Umožňuje snadné doplňování pelet z 15 kg pytlů a využití pohodlné pneumatické dopravy pelet i tam, kde nelze instalovat velkokapacitní zásobníky.



www.ling.cz

ling.krnov@centrum.cz

Pneumatický dopravník pelet PD LING



Pneumatický dopravník slouží k průběžnému doplňování paliva ve formě dřevních pelet \varnothing 6 – 10 mm z externího centrálního zásobníku do zásobníku kotlového. Uvedením ventilátoru do chodu je pomocí sacích a výfukových hadic (průmyslové antistatické hadice vyztužené ocelovou spirálou) vytvořen v dopravním systému podtlak, díky kterému jsou pelety nasávány do cyklonu, ze kterého se po vypnutí ventilátoru vlastní vahou vysypou do kotlového zásobníku. Vyráběny jsou verze s hladinoznakem a bez hladinoznaku.

Součástí dodávky je cyklon, ventilátor, elektronická regulace.

maximální dopravní vzdálenost	15 m
maximální dopravní výška	6 m
dpravované množství	8 – 12 kg/min
připojovací napětí	230V/50Hz
krytí elektrických částí	IP 20
el.charakteristika ventilátoru	1650 W / 8 A

